

**VITI RETTIFICATE A RICIRCOLO DI SFERE
GRIND BALLSCREWS**

NERO.S

COMPETITIVE PRICE SPECIAL SERIE



2020

Scaravella F.lli

TABELLA MADREVITI



NERO.S

COMPETITIVE PRICE SPECIAL SERIE

Revisione 02.0

23 aprile 2020

Scaravella F.lli s.r.l.

Azienda certificata



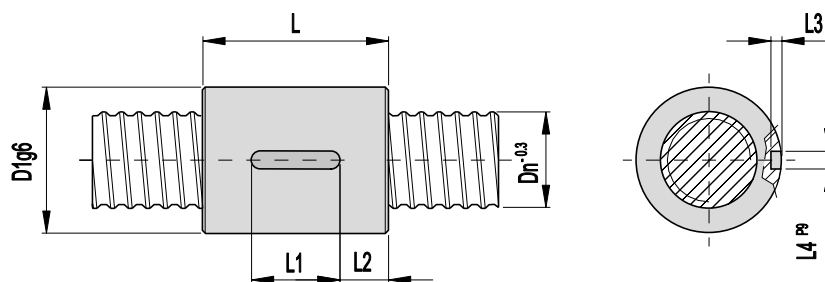
ISO 9001:2015

via Bentelli, 25 - 29121 PIACENZA (Italia)

Tel. +39.0523.480192 - +39.0523.480121

Fax +39.0523.481334

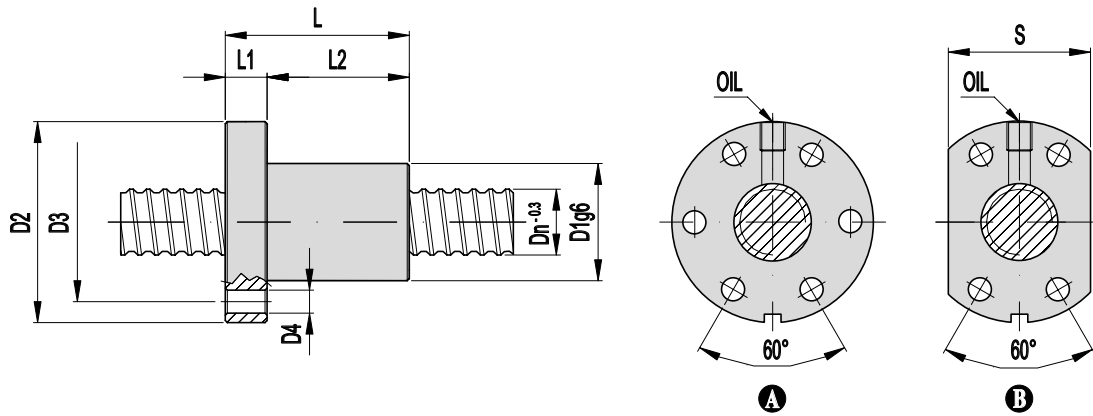
email scaravella@scaravella.it



Velocità limite del sistema vite-madrevite: $n \times D_n \leq 90000$ (n = giri/min Dn = diametro nominale)

NOTE	Dn mm	Passo mm	N° Circ. sfere	DIAMETRO mm						S mm	LUNGHEZZA mm						CARICO DaN		Rd DaN/mm	Oil	
				D1g6	D2	D3	D4	D5	D6		L	L1	L2	L3	L4	L5	L6	Cd			Cs
01	16	5	3	28	-	-	-	-	-	-	40	15	12,5	2,5	4	-	-	1368	1857	-	-
02																					
03	20	5	3	33	-	-	-	-	-	-	42	20	11	2,5	4	-	-	1508	2239	-	ø3
04	20	10	3	38	-	-	-	-	-	-	48	25	11,5	3	5	-	-	1498	2238	-	M4
05																					
06	25	5	3	38	-	-	-	-	-	-	42	20	11	2,5	4	-	-	1684	2827	-	ø3
07	25	5	4	38	-	-	-	-	-	-	48	20	14	2,5	4	-	-	2157	3769	-	ø3
08	25	10	3	40	-	-	-	-	-	-	51	20	15,5	3	5	-	-	1678	2827	-	M4
09	25	20	2	43	-	-	-	-	-	-	58	25	16,5	3	5	-	-	1167	1884	-	M4
10																					
11	32	5	4	48	-	-	-	-	-	-	48	20	14	3	5	-	-	2412	4868	-	M4
12	32	10	3	50	-	-	-	-	-	-	51	20	15,5	3	5	-	-	1879	3651	-	M4
13	32	10	4	50	-	-	-	-	-	-	62	20	21	3	5	-	-	2505	4868	-	M4
14																					
15	32	20	2	50	-	-	-	-	-	-	58	25	16,5	3	5	-	-	1314	2434	-	M4
16	32	25	2	50	-	-	-	-	-	-	68	30	19	3	5	-	-	1305	2434	-	-
17																					
18																					
19																					
20																					
21																					
22																					
23																					

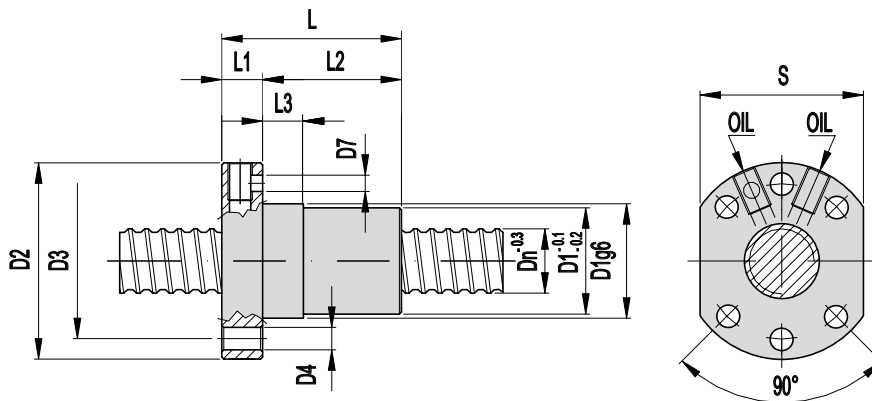
Gioco massimo 0,025mm - A richiesta montaggio a gioco "ZERO"



Velocità limite del sistema vite-madrevite: $n \times D_n \leq 90000$ (n = giri/min D_n = diametro nominale)

NOTE	Dn mm	Passo mm	N° Circ. sfere	DIAMETRO mm						S mm	LUNGHEZZA mm						CARICO DaN		Rd DaN/mm	Oil		
				D1g6	D2	D3	D4	D5	D6		L	L1	L2	L3	L4	L5	L6	Cd			Cs	
01	A	16	5	3	28	48	38	6x5,5	-	-	-	44	10	34	-	-	-	-	1368	1857	-	M6
02	B	16	5	3	28	48	38	4x5,5	-	-	32	44	10	34	-	-	-	-	1368	1857	-	M6
03																						
04																						
05																						

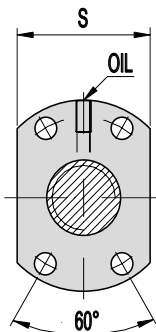
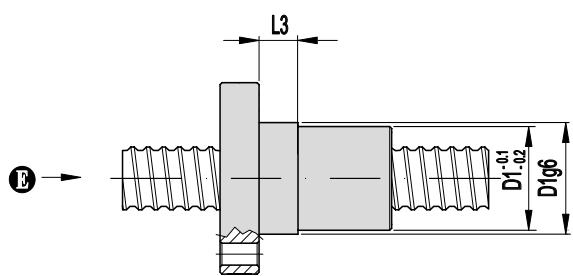
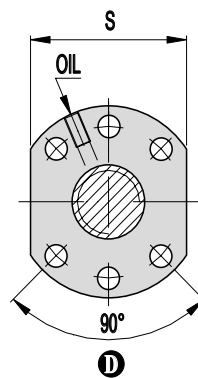
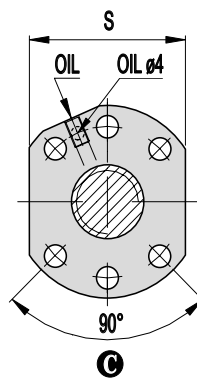
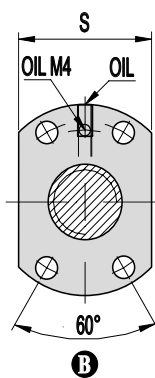
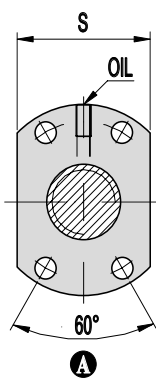
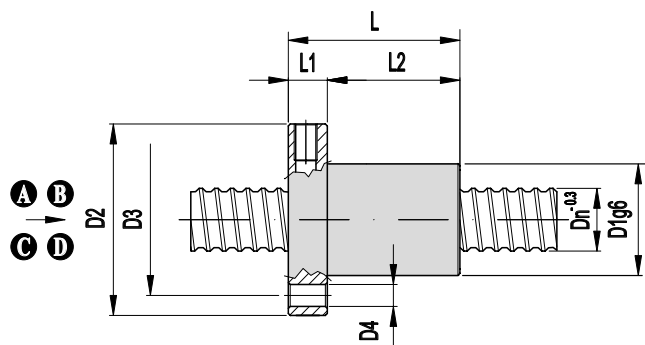
Gioco massimo 0,025mm - A richiesta montaggio a gioco "ZERO"



Velocità limite del sistema vite-madrevite: $n \times D_n \leq 90000$ (n = giri/min D_n = diametro nominale)

NOTE	Dn mm	Passo mm	N° Circ. sfere	DIAMETRO mm						S mm	LUNGHEZZA mm						CARICO DaN		Rd DaN/mm	Oil		
				D1g6	D2	D3	D4	D5	D6		L	L1	L2	L3	L4	L5	L6	Cd			Cs	
06		16	5	3	28	48	38	6x5,5	-	-	40	44	10	34	10	-	-	-	1368	1857	-	M6
07																						
08																						
09																						
10																						

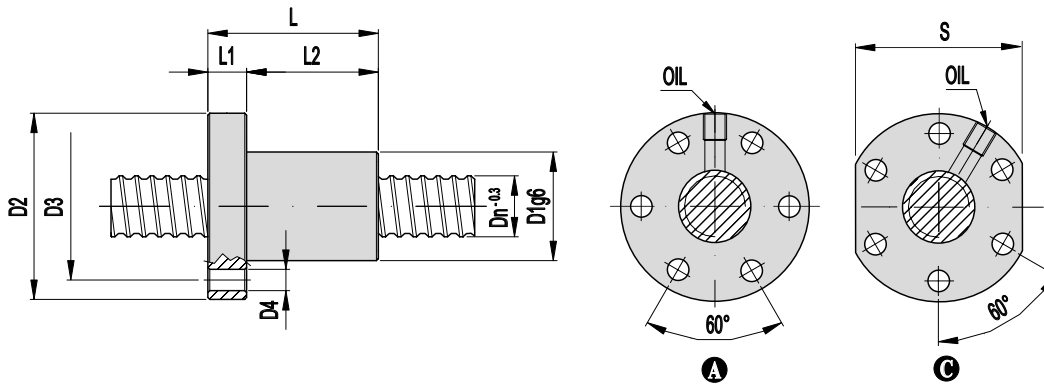
Gioco massimo 0,025mm - A richiesta montaggio a gioco "ZERO"



Velocità limite del sistema vite-madrevite: $n \times D_n \leq 90000$ (n = giri/min Dn = diametro nominale)

N O T E	Dn mm	Passo mm	N° Circ. sfere	DIAMETRO mm						S mm	LUNGHEZZA mm						CARICO DaN		Rd DaN/ mm	Oil		
				D1g6	D2	D3	D4	D5	D6		L	L1	L2	L3	L4	L5	L6	Cd			Cs	
01	A	20	5	3	33	57,5	45	4x6,6	-	-	38	45	10	35	-	-	-	-	1508	2239	-	M6
02	A	20	10	3	38	62	51	4x6,6	-	-	40	53	14	39	-	-	-	-	1498	2238	-	M6
03																						
04	B	25	5	3	38	63	50	4x6,6	-	-	42	45	10	35	-	-	-	-	1684	2827	-	M6
05	B	25	5	4	38	63	50	4x6,6	-	-	42	51	10	41	-	-	-	-	2157	3769	-	M6
06																						
07	A	25	10	3	43	65	55	4x6,6	-	-	45	51,5	14	37,5	-	-	-	-	1678	2827	-	M6
08	C ¹¹	25	10	4	40	62	51	6x6,6	-	-	48	62	12	50	-	-	-	-	2150	3770	-	M6
09	A	25	10	4	43	65	55	4x6,6	-	-	45	62	14	48	-	-	-	-	2150	3770	-	M6
20																						
21	A	25	15	3	43	65	55	4x6,6	-	-	45	66	14	52	-	-	-	-	1674	2826	-	M6
22																						
10	A ¹	25	20	2	43	65	55	4x6,6	-	-	45	61	14	47	-	-	-	-	1167	1884	-	M6
11																						
12	E	32	20	2	50	80	65	4x8,7	-	-	54	61	14	47	16	-	-	-	1314	2434	-	M6
13	E	32	25	2	50	80	65	4x8,7	-	-	54	71	14	57	16	-	-	-	1305	2434	-	M6
14																						

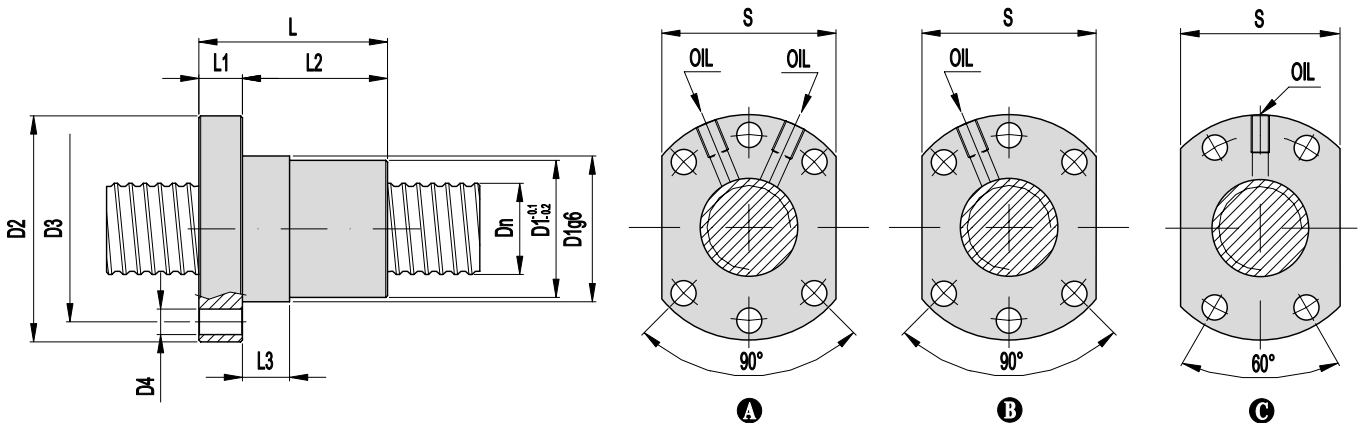
Gioco massimo 0,025mm - A richiesta montaggio a gioco "ZERO" ⁽¹¹⁾ - Senza foro olio sottoflangia



Velocità limite del sistema vite-madrevite: $n \times D_n \leq 90000$ (n = giri/min D_n = diametro nominale)

NOTE	Dn mm	Passo mm	N° Circ. sfere	DIAMETRO mm						S mm	LUNGHEZZA mm						CARICO DaN		Rd DaN/mm	Oil		
				D1g6	D2	D3	D4	D5	D6		L	L1	L2	L3	L4	L5	L6	Cd			Cs	
08	A	20	5	3	33	57,5	45	6x6,6	-	-	-	45	10	35	-	-	-	-	1508	2239	-	M6
09	C	25	5	3	38	63	50	6x6,6	-	-	59	45	10	35	-	-	-	-	1684	2827	-	M6
10	A	25	5	4	38	63	50	6x6,6	-	-	-	51	10	41	-	-	-	-	2157	3769	-	M6

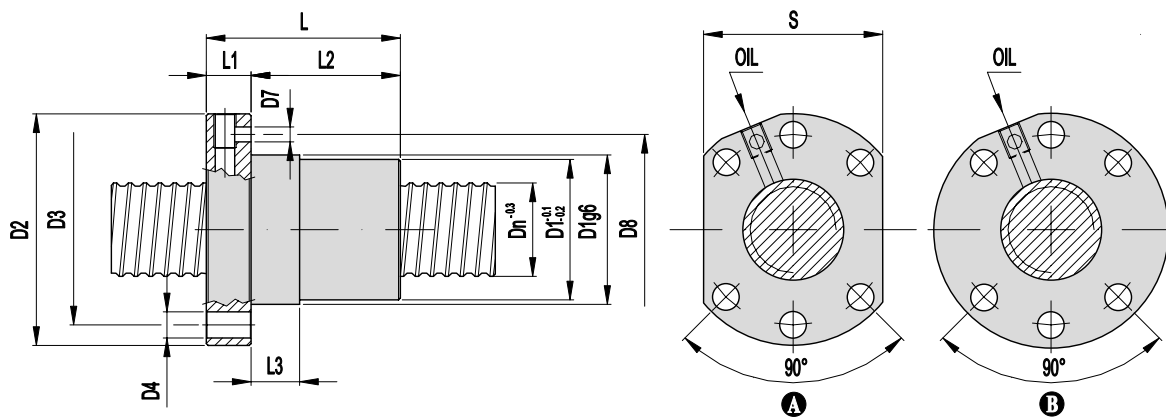
Gioco massimo 0,025mm - A richiesta montaggio a gioco "ZERO"



Velocità limite del sistema vite-madrevite: $n \times D_n \leq 90000$ (n = giri/min D_n = diametro nominale)

NOTE	Dn mm	Passo mm	N° Circ. sfere	DIAMETRO mm						S mm	LUNGHEZZA mm						CARICO DaN		Rd DaN/mm	Oil		
				D1g6	D2	D3	D4	D5	D6		L	L1	L2	L3	L4	L5	L6	Cd			Cs	
01	A	20	5	3	36	58	47	6x6,6	-	-	44	45	10	35	-	-	-	-	1508	2239	-	M6
20	B	20	5	4	36	58	47	6x6,6	-	-	44	50	10	40	-	-	-	-	2010	2985	-	M6
02	B	32	5	4	50	80	65	6x9	-	-	62	53	12	41	12	-	-	-	2412	4868	-	M6
03	B	32	10	3	50	80	65	6x9	-	-	62	51	14	37	10	-	-	-	1879	3651	-	M6
04	C	32	10	3	50	80	65	4x8,7	-	-	54	51	14	37	16	-	-	-	1879	3651	-	M6
05	B	32	10	4	50	80	65	6x9	-	-	62	62	14	48	16	-	-	-	2505	4868	-	M6
06	C	32	10	4	50	80	65	4x8,7	-	-	54	62	14	48	16	-	-	-	2505	4868	-	M6
07	B	32	20	2	50	80	65	6x9	-	-	62	61	14	47	16	-	-	-	1314	2434	-	M6

Gioco massimo 0,025mm - A richiesta montaggio a gioco "ZERO"

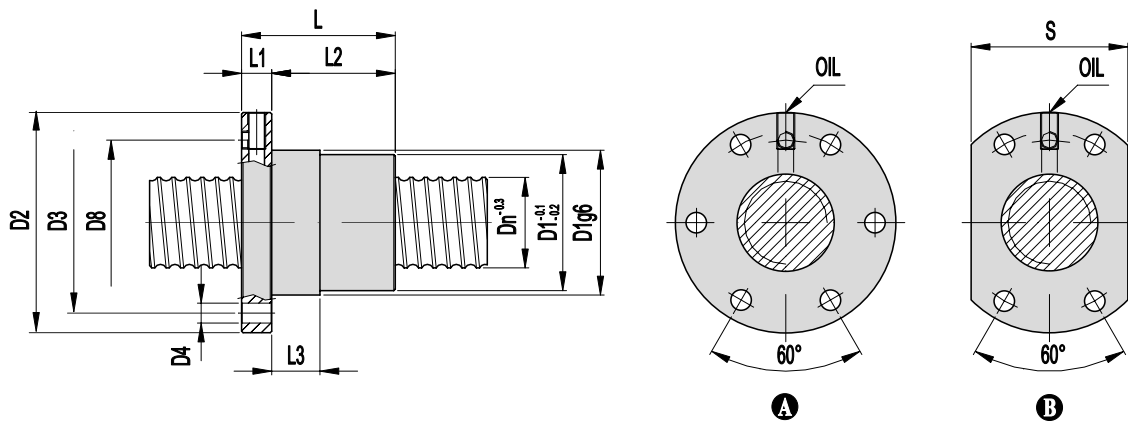


Velocità limite del sistema vite-madrevite: $n \times D_n \leq 90000$ (n = giri/min Dn = diametro nominale)

N O T E	Dn mm	Passo mm	N° Circ. sfere	DIAMETRO mm						S mm	LUNGHEZZA mm						CARICO DaN		Rd DaN/ mm	Oil
				D1g6	D2	D3	D4	D5	D6		L	L1	L2	L3	L4	L5	L6	Cd		

01	A	25	5	4	40	62	51	6x6,6	4	51	48	52	12	40	12	-	-	-	2157	3769	-	M6
02																						
03	A ¹¹	32	5	6	50	80	65	6x9	-	-	62	64	12	52	16	-	-	-	3419	7302	-	M6
04																						
05																						

Gioco massimo 0,025mm - A richiesta montaggio a gioco "ZERO" ⁽¹¹⁾ - Senza foro olio sottoflangia



Velocità limite del sistema vite-madrevite: $n \times D_n \leq 90000$ (n = giri/min Dn = diametro nominale)

N O T E	Dn mm	Passo mm	N° Circ. sfere	DIAMETRO mm						S mm	LUNGHEZZA mm						CARICO DaN		Rd DaN/ mm	Oil
				D1g6	D2	D3	D4	D5	D6		L	L1	L2	L3	L4	L5	L6	Cd		

06	A	32	5	4	48	73	60	6x6,6	-	55	-	51	10	41	16	-	-	-	2412	4868	-	M6
07	B	32	5	4	48	73	60	4x6,6	-	55	52	51	10	41	16	-	-	-	2412	4868	-	M6
08																						
09																						
10																						

Gioco massimo 0,025mm - A richiesta montaggio a gioco "ZERO"

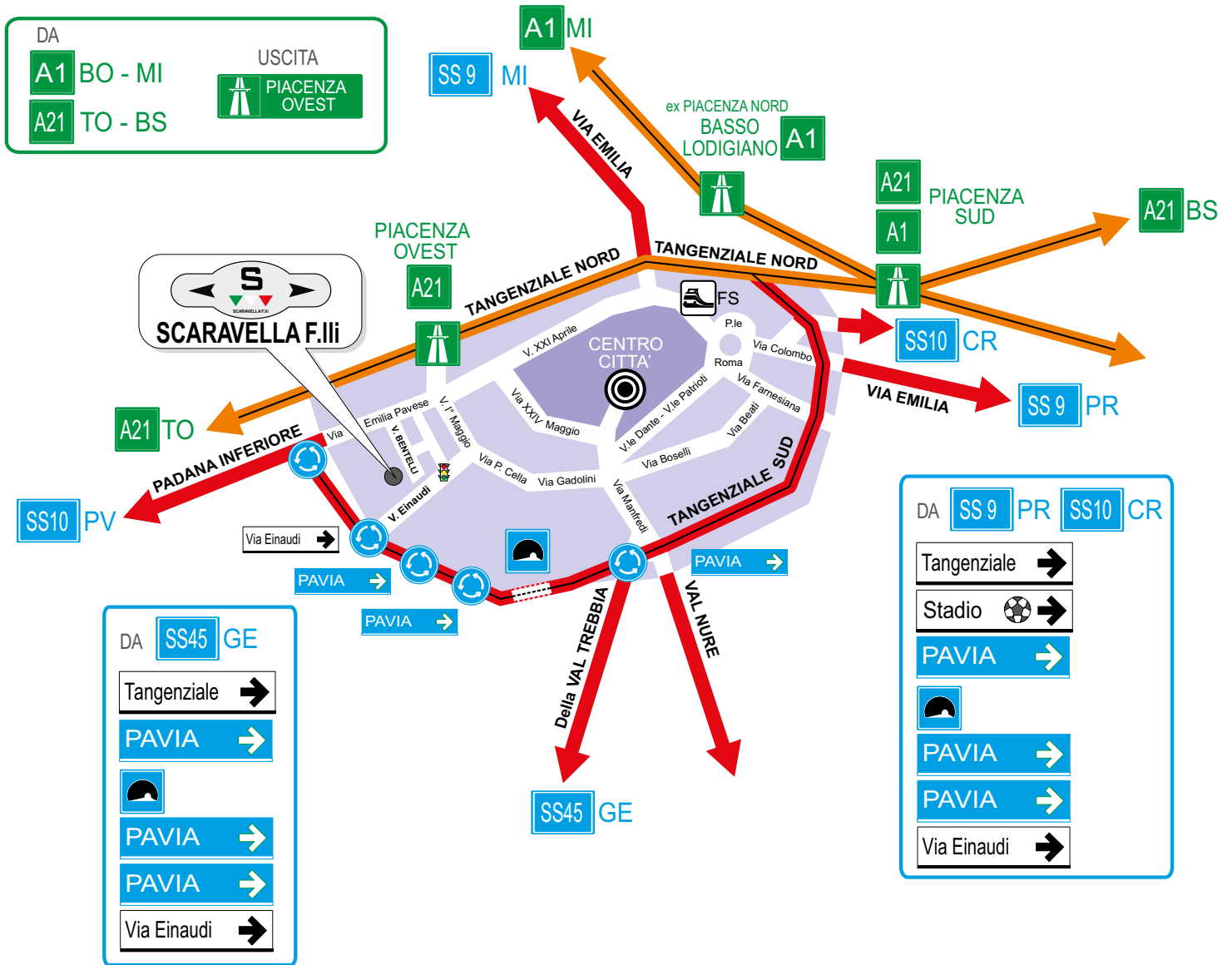


ANNOTAZIONI

A series of horizontal dashed lines for writing notes, spanning the width of the page.



DOVE SIAMO



WHERE WE ARE